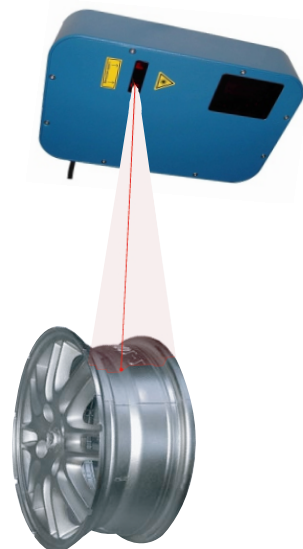
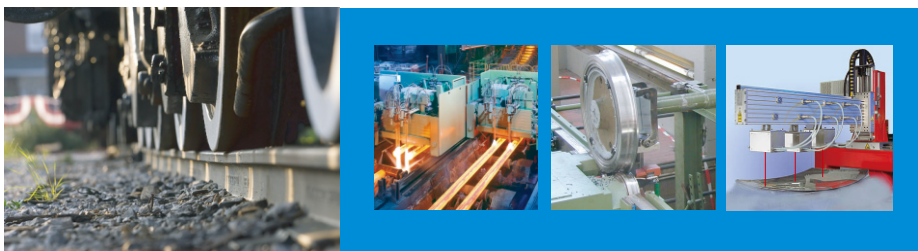


主要特点

- 二维非接触式精确测量
- 适应各种被测体表面，几乎可以测量所有材料或液体表面
- 集成度高，ZLDS210 测量系统集成了激光发光器,CCD-摄像机和数字信号处理器
- 配套软件支持，有一个DLL和测试程序，这些都支持在PC机中进行操作
- 模块程度高,多种不同量程的扫描仪可供选择，便于您的选型
- 可以测量高温被测体和高亮度被测体
- 可根据客户需求进行定制



主要指标:

- 可测径向: 100~1300mm
- 扫描速度: 600~1800次/分钟
- 频响: 2~6KHz
- 保护等级: IP65
- 分辨率 (重复性): 30~800 μ m
- 线性度: $\pm 0.1\sim 1.6$ mm

应用

在线测量火车轮缘磨损量



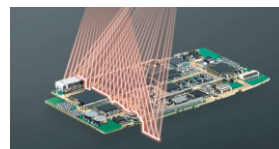
ZLDS210 以其高频率、高精度，几乎可在任何环节条件下测量。

橡胶轮胎轮廓检测



传感器使用“三角反射法”原理，消除了轮胎表面花纹凹槽遮挡激光的接收而造成的数据丢失。

PCB板扫描



可根据表面轮廓实时测量，判定角度、交点及边缘位置。

技术参数

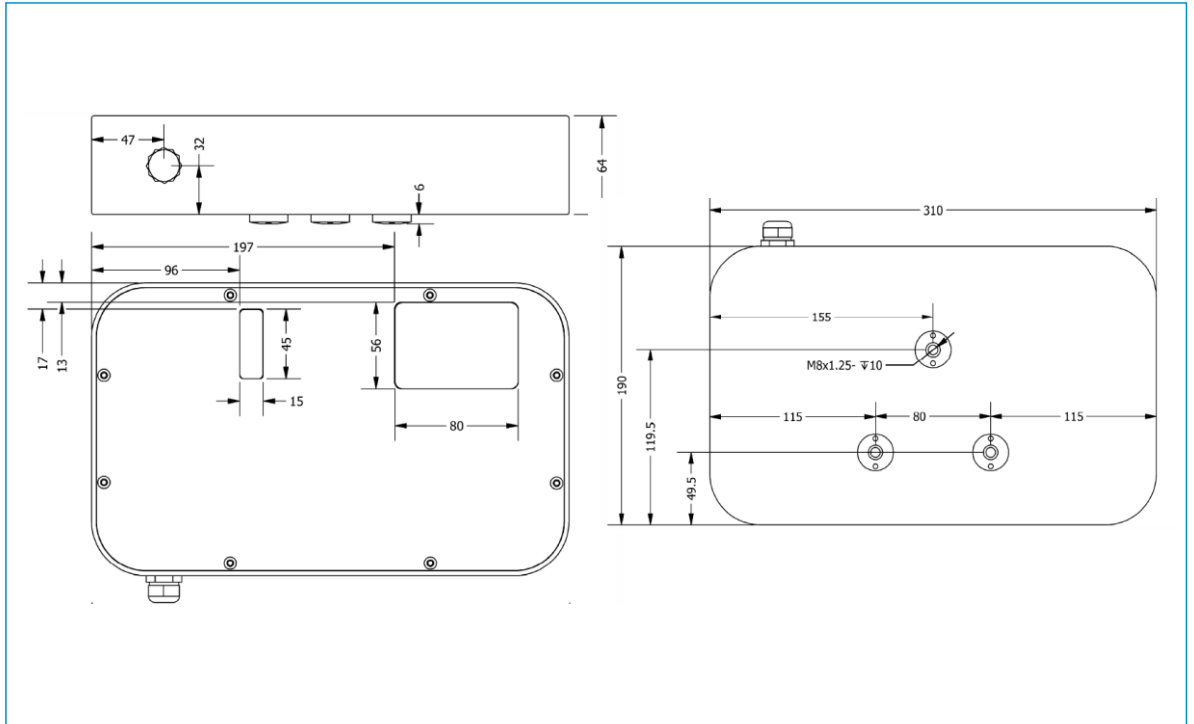
ZLDS210					
测量中点mm	250	325	450	750	
径向测量范围mm	200~300	200~450	200~700	400~1100	
最小扫描角度°	± 5	± 5	± 5	± 5	
测量区域深度(X轴方向)mm	98	248	497	695	
近端扫描宽度mm	35	35	43	70	
远端扫描宽度mm	52	78	130	191	
最大扫描角度°	± 25	± 25	± 25	± 25	
测量区域深度(X轴方向)mm	72	207	429	597	
近端扫描宽度mm	186	186	232	372	
远端扫描宽度mm	253	379	633	928	
分辨率mm	0.03	0.05	0.2	0.3	
重复性mm	± 0.03	± 0.05	± 0.2	± 0.3	
线性度mm	± 0.1	± 0.2	± 0.4	± 0.5	
2 K	扫描频率剖面/min	600或300			
	标准角度分辨率°	<0.08或<0.04			
	最大角度分辨率°	<0.4或<0.2			
	激光波长nm	655			
	数据口输出	RS232或RS422			
	波特率	115.2kb/s			
	光斑直径大小mm	0.5	0.5	1	1.5
	激光安全等级	IEC2	IEC2	IEC2	IEC2
6 K	扫描频率剖面/min	1800或900或450			
	标准角度分辨率°	<0.08或<0.04或<0.02			
	最大角度分辨率°	<0.4或<0.2或<0.1			
	激光波长nm	655			
	数据口输出	RS422			
	波特率	230.4kb/s			
	光斑直径大小mm	1	1	1.5	1.5
激光安全等级	IEC2	IEC3R	IEC3R	IEC3R	
温漂FS/°C	± 0.03%				
供电	22~28VDC				
功率W	最大12				
工作温度°C	0~+45				
存放温度°C	-20~+70				
湿度	最大90% (无冷凝)				
保护等级	IEC IP65				
尺寸mm	310x190x64				
重量g	4500				
数据线长度m	2.5				
外壳	铝和玻璃镜片				

技术参数

ZLDS210					
测量中点mm	505	1155	1950	1350	
径向测量范围mm	450~550	1000~1300	1500~2400	700~2000	
最小扫描角度°	± 5	± 5	± 5	± 5	
测量区域深度(X轴方向)mm	98	295	890	1292	
近端扫描宽度mm	79	175	262	123	
远端扫描宽度mm	95	226	418	348	
最大扫描角度°	± 25	± 25	± 25	± 25	
测量区域深度(X轴方向)mm	48	178	675	1113	
近端扫描宽度mm	419	932	1398	652	
远端扫描宽度mm	464	1098	2028	1688	
分辨率mm	0.05	0.2	0.7	0.8	
重复性mm	± 0.05	± 0.2	± 0.7	± 0.8	
线性度mm	± 0.1	± 0.5	± 1.4	± 1.6	
2 K	扫描频率剖面/min	600或300			
	标准角度分辨率°	<0.08或<0.04			
	最大角度分辨率°	<0.4或<0.2			
	激光波长nm	655			
	数据口输出	RS232或RS422			
	波特率	115.2kb/s			
	光斑直径大小mm	1	1	2	3
	激光安全等级	IEC2	IEC3R	IEC3R	IEC3R
6 K	扫描频率剖面/min	1800或900或450			
	标准角度分辨率°	<0.08或<0.04或<0.02			
	最大角度分辨率°	<0.4或<0.2或<0.1			
	激光波长nm	655			
	数据口输出	RS422			
	波特率	230.4kb/s			
	光斑直径大小mm	1	1	2	3
	激光安全等级	IEC3R	IEC3B	IEC3B	IEC3B
温漂FS/°C	± 0.03%				
供电	22~28VDC				
功率W	最大12				
工作温度°C	0~+45				
存放温度°C	-20~+70				
湿度	最大90% (无冷凝)				
保护等级	IEC IP65				
尺寸mm	310x190x64				
重量g	4500				
数据线长度m	2.5				
外壳	铝和玻璃镜片				

尺寸图

ZLDS210尺寸图(mm)



让你轻松享受定制服务

快捷省事，指数增值

英国总公司 Headquarter:

ZSY GROUP LTD
UNIT G25 WATERFRONT STUDIOS
1 DOCK ROAD LONDON
UNITED KINGDOM E16 1AH
TEL: 0044 2084323088
FAX: 0044 2084323087
Email: info@zsygroup.com
Web: www.zsygroup.com

亚洲 Asia:

深圳市真尚有科技有限公司
总部地址: 深圳市南山区南山大道1110号中油大厦2210
技术部地址: 深圳市南山区南山大道南油第四工业区1栋611-613
邮编: 518054
电话: 0755-26528100/26528011
传真: 0755-26528210-600
邮箱: sales@.51sensors.com
网址: www.51sensors.com