



### 主要特点：

- ◆ 高温检测：可测温度高达2200℃的高温物体，进行厚度、宽度、长度、高度、直径、轮廓的精密测量，是冶金行业必备的精密量仪。
- ◆ 抗干扰：可直接检测发光液面，不受强光、散光干扰，有自动滤光功能。
- ◆ 高温测厚系统：2个传感器成对安装，能自动主从识别，构成测厚仪，进行在线厚度、宽度等实时测量。
- ◆ 实时可编程功能：数值计算、数字传输速度、模拟设置、滤波器等。

### 应用领域：

本产品主要应用于高温被测体测量，如高温钢板的厚度、宽度、长度、高度、直径、轮廓和液位等测量。

### ZLDS114精密激光位移传感器



#### 技术指标：

- 可选量程：70/100/200/300/500/750mm
- 可选采样频率：2/10KHz
- 分辨率：0.01~0.1mm
- 线性度：±0.015~±0.25mm
- 保护等级：IP65
- 输出：1~9V、4~20mA、RS232或RS422、Ethernet
- 被测体最高温度：2200℃

### ZLDS115精密激光位移传感器



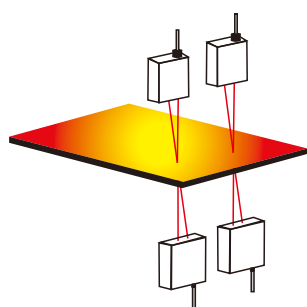
#### 技术指标：

- 可选量程：100/200/650/900/1400/2000mm
- 可选采样频率：1/2/10KHz
- 分辨率：0.01~0.5mm
- 线性度：±.03~±1.0mm
- 保护等级：IP65
- 输出：1~9V、4~20mA、RS232或RS422、Ethernet
- 被测体最高温度：2200℃



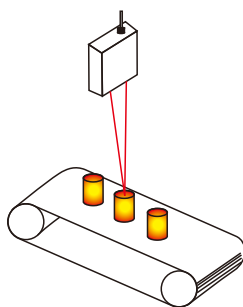
## 应用

### ZLDS11X高温钢板测厚



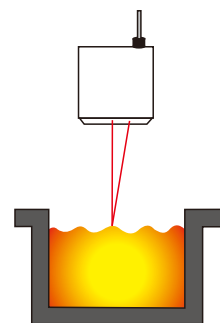
ZLDS11X 激光位移传感器具有实时可编程功能，在强光环境下同样能得到理想的测量结果，构成测厚仪，进行在线厚度、宽度等实时测量。

### ZLDS11X测高温工件高度



应用在高温工件流水线上，可以测量温度高达2200℃高温物体，可实时显示高度、宽度、长度。

### 高温熔液液位监测



应用国际先进的激光传感器技术广泛适用于石油、化工、冶金等行业，彻底排除介质温度影响，用于液位监测。

# 技术规格

ZLDS114	-50	-100	-200	-300	-500
量程mm	50	100	200	300	500
量程范围mm	180~230	180~280	180~380	180~480	200~700
量程中点mm	205	230	280	330	450
起始分辨率	0.01	0.01	0.01	0.01	0.02
末端分辨率	0.01	0.01	0.02	0.03	0.07
线性度mm	±0.015 ~ ±0.02	±0.02 ~ ±0.03	±0.03 ~ ±0.06	±0.04 ~ ±0.09	±0.08 ~ ±0.16
采样频率KHz	2/10				
温漂FS/°C	±0.03%				
激光光源nm	650				
光斑大小mm	0.5	0.6	0.7	0.8	0.5
激光安全等级	IEC 2				
模拟输出	4~20mA /1~9VDC				
数字输出	RS232 RS422, Ethernet				
波特率(bit/s)	38400 /115200 ( 2KHz输出频率 ) /230400 /460800 ( 10KHz输出频率 )				
供电V	22~36 ( DC )				
功率W	4.5				
工作温度°C	0~+45				
储存温度°C	-20~+70				
相对湿度	最大90%RH ( 无冷凝 )				
保护等级	IEC IP65				
尺寸mm	120 X 95 X 31.5				
重量g	370 ( 不含线缆 )				
数据线长度m	可选				
外壳	钢/铝/玻璃				

ZLDS114	-100	-200	-300	-500	-750
量程mm	100	200	300	500	750
量程范围mm	400~500	400~600	400~700	400~900	400~1150
量程中点mm	450	500	550	650	775
起始分辨率	0.01	0.01	0.01	0.02	0.03
末端分辨率	0.02	0.02	0.03	0.04	0.10
线性度mm	±0.03 ~ ±0.04	±0.04 ~ ±0.06	±0.05 ~ ±0.09	±0.09 ~ ±0.11	±0.10 ~ ±0.25
采样频率KHz	2/10				
温漂FS/°C	±0.03%				
激光光源nm	650				
光斑大小mm	0.6	0.7	1.0	1.5	2
激光安全等级	IEC 2				
模拟输出	4~20mA /1~9VDC				
数字输出	RS232 RS422, Ethernet				
波特率(bit/s)	38400 /115200 ( 2KHz输出频率 ) /230400 /460800 ( 10KHz输出频率 )				
供电V	22~36 ( DC )				
功率W	4.5				
工作温度°C	0~+45				
储存温度°C	-20~+70				
相对湿度	最大90%RH ( 无冷凝 )				
保护等级	IEC IP65				
尺寸mm	120 X 95 X 31.5				
重量g	370 ( 不含线缆 )				
数据线长度m	可选				
外壳	钢/铝/玻璃				

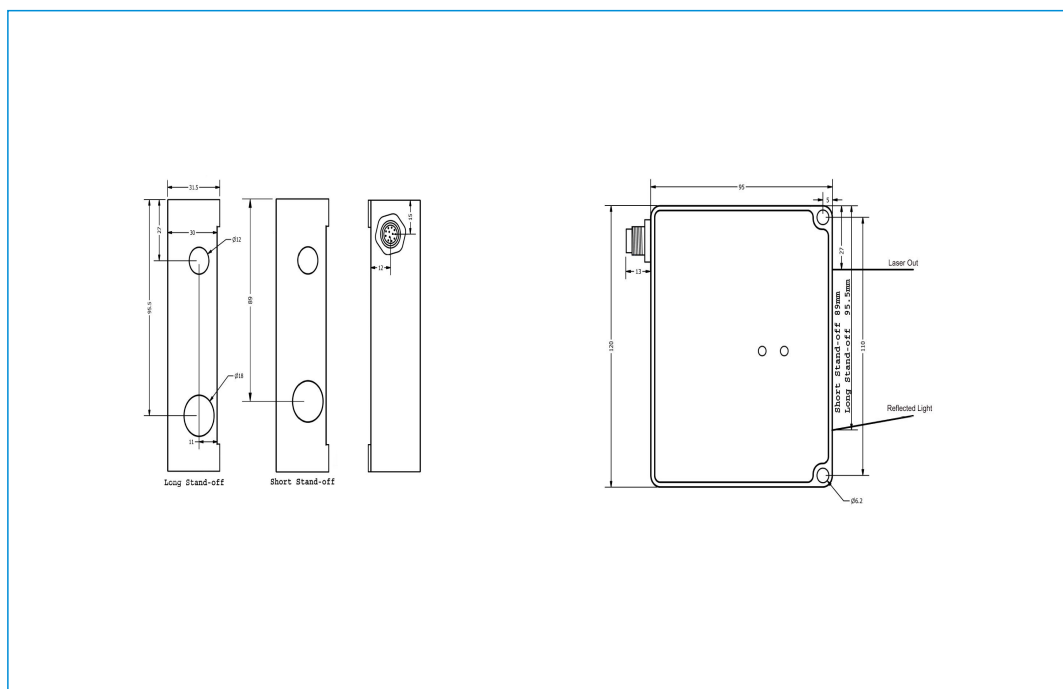
真有你的一一真尚有，服务技术创新的你！

# 技术规格

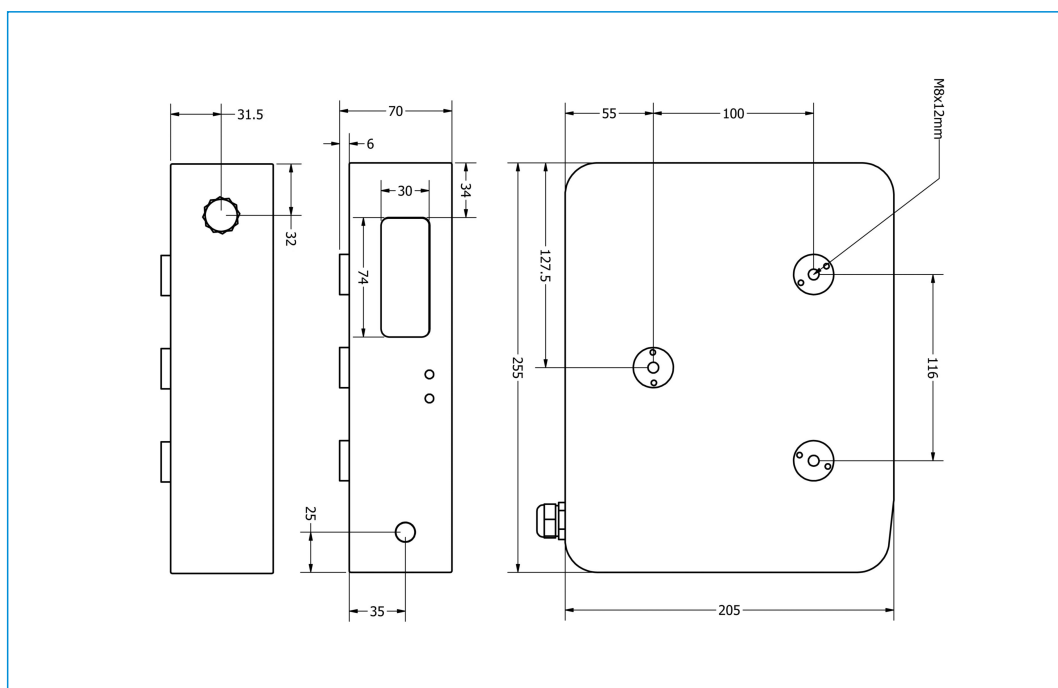
ZLDS115	-100	-200	-650	-900	-900	-1400	-2000
量程mm	100	200	650	900	900	1400	2000
量程范围mm	450~550	中点 ±100	600~1250	700~1600	1500~2400	700~2100	2000~4000
量程中点mm	500	500/700/950/1100	925	1150	1950	1400	3000
分辨率mm	0.01	0.03	0.1	0.1	0.2	0.3	0.5
线性度mm	±0.03	±0.06	±0.2	±0.3	±0.5	±0.7	±1.0
采样频率KHz	1/2/10						
温漂FS/°C	±0.03%						
激光光源nm	655						
光斑大小mm	1	2~3	4	4	5	5	5
激光安全等级	IEC 2	IEC 2	IEC 2	IEC 2	IEC 2	IEC 2	IEC 2
模拟输出	4~20mA / 1~9V						
数字输出	RS232, RS422, 以太网						
波特率(bit/s)	38400 ( 1KHz输出频率 ) / 115200/230400						
供电V	22~36 ( DC )						
功率W	最大4.5						
工作温度°C	0~+45						
储存温度°C	-20~+70						
相对湿度	最大90%RH ( 无冷凝 )						
保护等级	IEC IP65						
尺寸mm	255x70x205						
重量g	4500 ( 不含线缆 )						
数据线长度m	可选						
外壳	铝/玻璃						

# 尺寸图

新ZLDS114尺寸图 ( mm )



ZLDS115尺寸图(mm)



让你轻松享受定制服务

快捷省事，指数增值

英国总公司 Headquarter:

ZSY GROUP LTD  
UNIT G25 WATERFRONT STUDIOS  
1 DOCK ROAD LONDON  
UNITED KINGDOM E16 1AH  
TEL: 0044 2084323088  
FAX: 0044 2084323087  
Email: info@zsygroup.com  
Web: www.zsygroup.com

亚洲 Asia:

深圳市真尚有科技有限公司  
总部地址: 深圳市南区南山大道1110号中油大厦2210  
技术部地址: 深圳市南区南山大道南油第四工业区1栋611-613  
邮编: 518054  
电话: 0755-26528100/26528011  
传真: 0755-26528210-600  
邮箱: sales@.51sensors.com  
网址: www.51sensors.com